

VI. DRZWI STALOWE
mcr ALPE W
odporność ogniowa EI₂60

drzwi (bramy) stalowe, dwuskrzydłowe typu mcr ALPE W - ODPORNOŚĆ OGNIOWA EI₂60 OŚCIEŻNICA WEWNĘTRZNA (STANDARD)

Charakterystyka produktu

Wielkogabarytowe drzwi (bramy) rozwierne przeciwpożarowe typu mcr ALPE W wykonywane są z tłoczonych, ocynkowanych blach stalowych o grubości min. 0,75 mm. Wypełnienie skrzydeł stanowi płyta gipsowo-kartonowa i wełna mineralna. Całkowita grubość skrzydła wynosi 76 mm. Bramy wykonywane są jako przylgowe, bezprogowe z automatycznym ryglowaniem skrzydła biernego. Skrzydła zawieszane są standardowo na nie mniej niż trzech zawiasach regulowanych w trzech płaszczyznach. Waga skrzydła: ok. 40 kg/m². Standardowo skrzydła drzwiowe wykonane są z blachy powlekanej w kolorze RAL 7035.

Bramy w wersji standardowej wyposażone są w:

- zamek wpuszczany zapadkowo – zasuwkowy 1-punktowy;
powyżej wys. ≥ 4000 mm zamek 2-punktowy
- komplet klamek U-form na szyldzie z tworzywa sztucznego z trzpieniem 9 mm
- wkładkę patentową
- zawiasy regulowane 3D ze stali nierdzewnej
- bolec antywyważeniowy – 3 szt./skrzydło
- uszczelkę gumową
- uszczelkę pęczniejącą

Na życzenie Klienta, drzwi mogą być wyposażone w dodatkowy osprzęt:

- klamki ze stali nierdzewnej lub aluminium, pochwyty, gałki, dźwignie
- zamek antypaniczny
- elektrorygiel, kontaktron
- zamek elektryczny, elektromotoryczny
- wykończenie z blachy powlekanej: RAL 5010, 9002, 9006, 9010, 9016, stali nierdzewnej
- skrzydło z blachy o grubości 1,25 mm
- malowanie proszkowe wg palety RAL
- listwy samoopadające lub szczotkowe
- przeszklenia: prostokątne o wymiarach nie większych niż 500 x 1000 mm.
- samozamykacz
- odbojnice ze stali nierdzewnej
- odbojniki podłogowe, ściennie
- osprzęt sygnalizacji alarmu pożaru SAP np. centrala, czujka dymowa

Ościeżnica

Standardowo bramy wyposażone są w ościeżnice wewnętrzne, wykonane są z profilowanej ocynkowanej stali o grubości 1,5 mm. Na ościeżnicy nakleja się uszczelkę pęczniejącą o przekroju 30 x 2 mm oraz w specjalnie wyprofilowanym rowku umieszcza się uszczelkę gumową. Dodatkowo wzdłuż krawędzi zamkowej, zawiasowej oraz poziomej górnej skrzydła bramy umieszczona jest uszczelka pęczniejąca o przekroju 30 x 2 mm.

Istnieje możliwość wykonania drzwi (bram) w ościeżnicach narożnych i obejmujących oraz bez odporności ogniowej.

Parametry techniczne

Spełnione wymagania wytrzymałości i trwałości mechanicznej zawarte w normie PN-EN 12605:2002

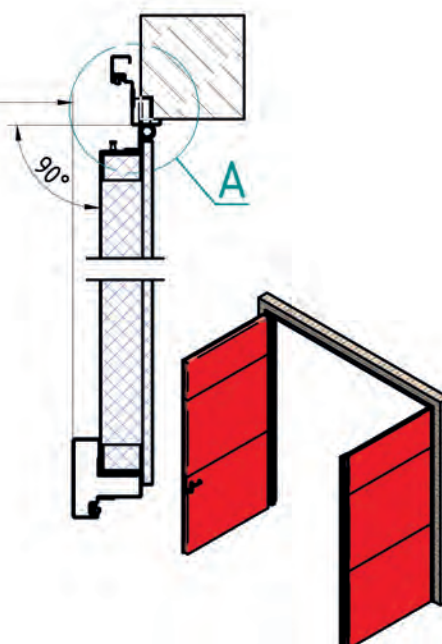
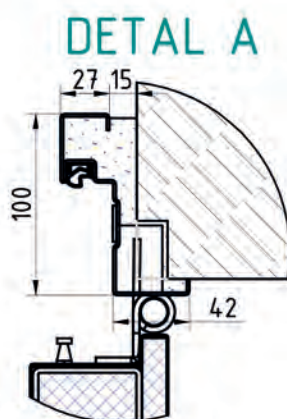
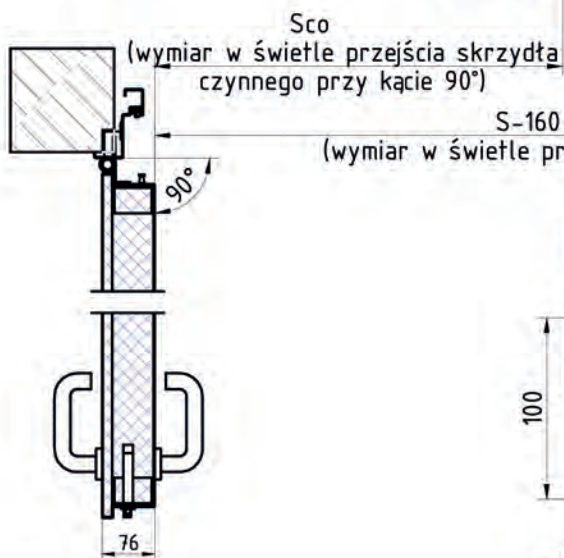
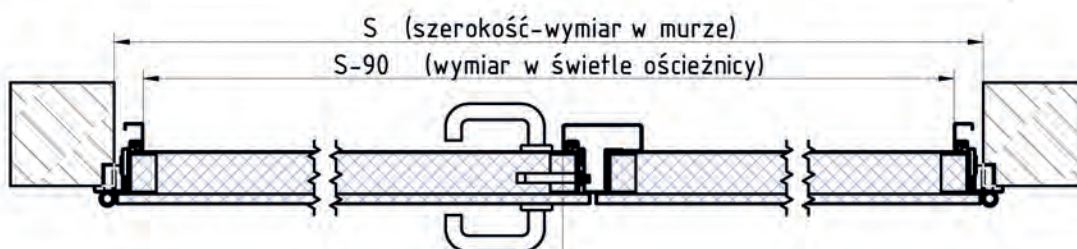
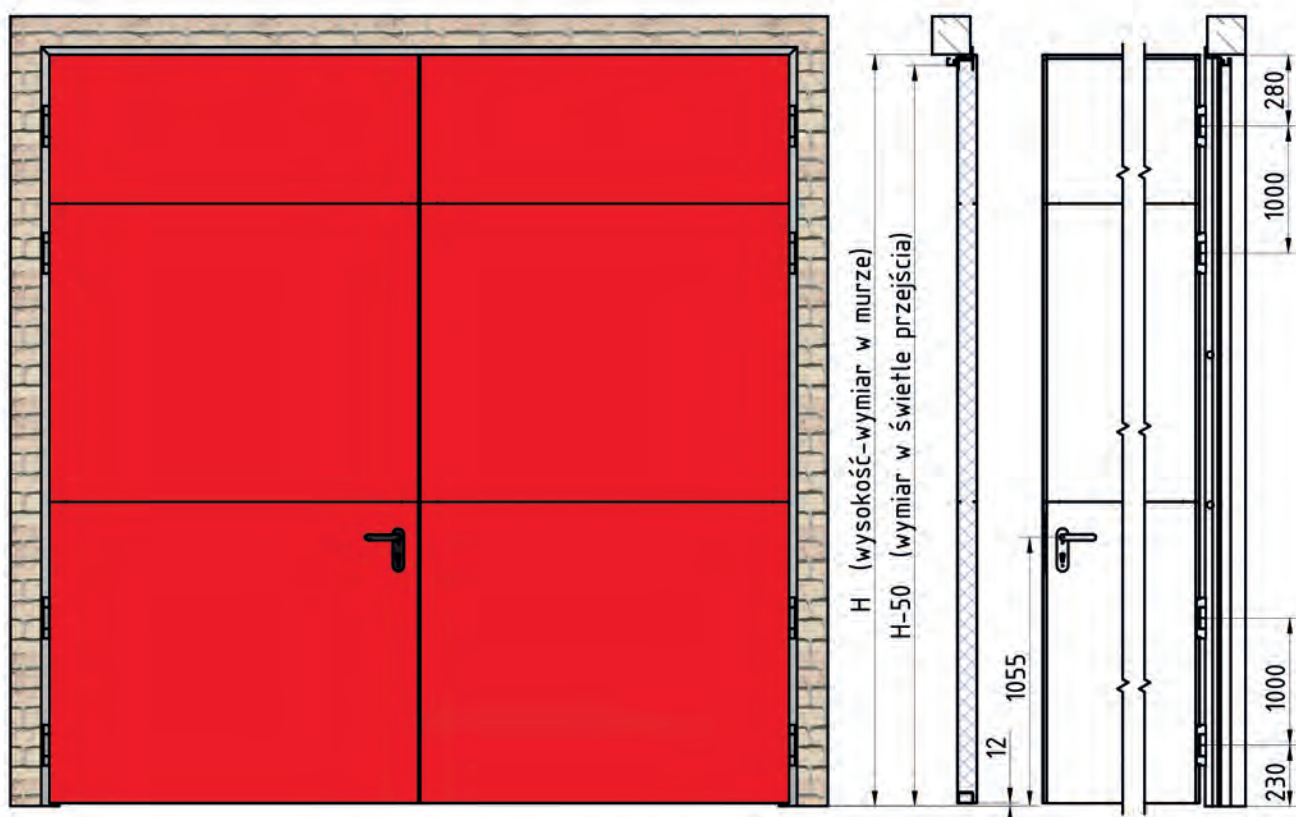
Dokumenty dopuszczające

Aprobata Techniczna: AT-15-8658/2011 z Aneksami

Certyfikat Zgodności: ITB-2278/W

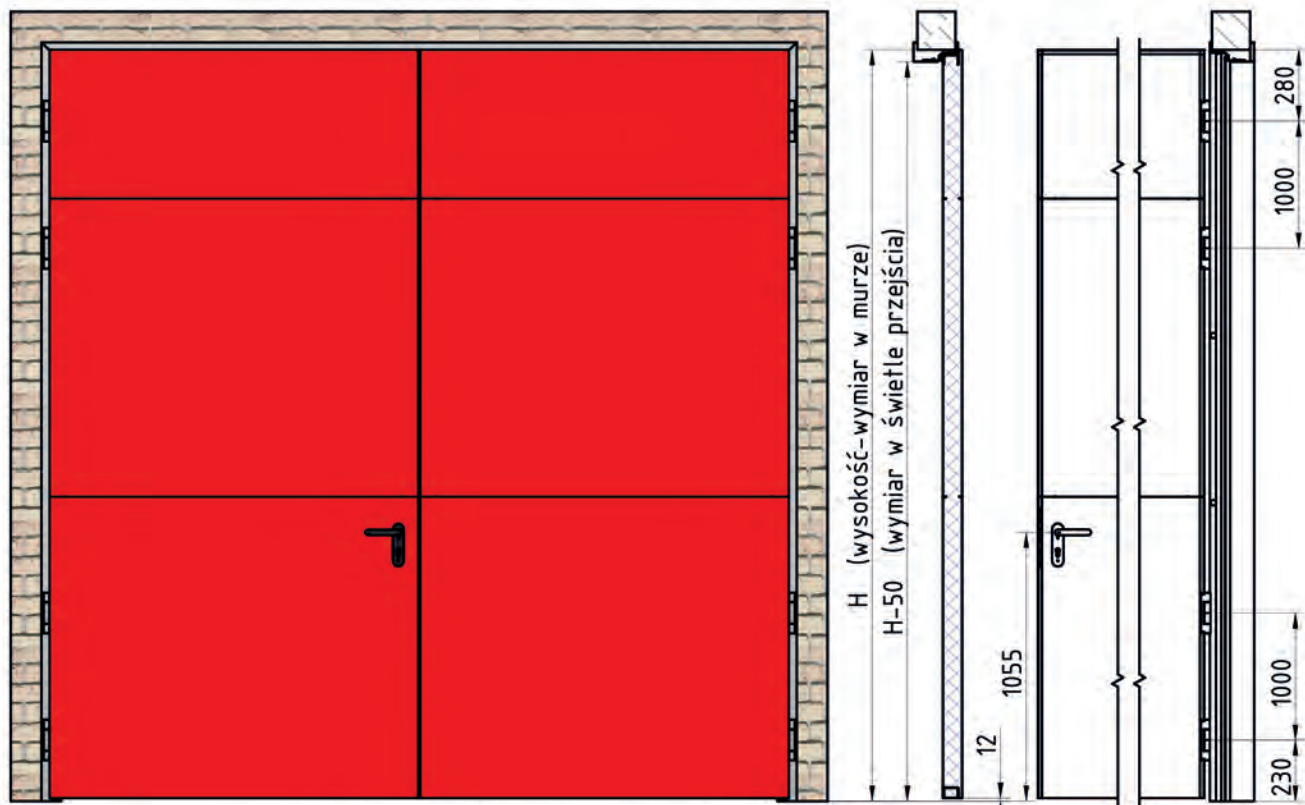
Krajowa Deklaracja Zgodności 19_KDZ

drzwi (bramy) stalowe, dwuskrzydłowe typu mcr ALPE W - ODPORNOŚĆ OGNIOWA EI₂60
OŚCIEŻNICA NAROŻNA, ZAWIASY REGULOWANE 3D (STANDARD)



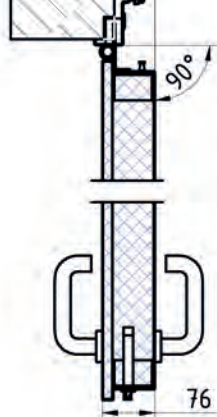
maksymalny wymiar w świetle muru:
 szerokość: 4500 mm
 wysokość: 4500 mm

drzwi (bramy) stalowe, dwuskrzydłowe typu mcr ALPE W - ODPORNOŚĆ OGNIOWA EI₂60
OŚCIEŻNICA OBEJMUJĄCA, ZAWIASY REGULOWANE 3D (STANDARD)

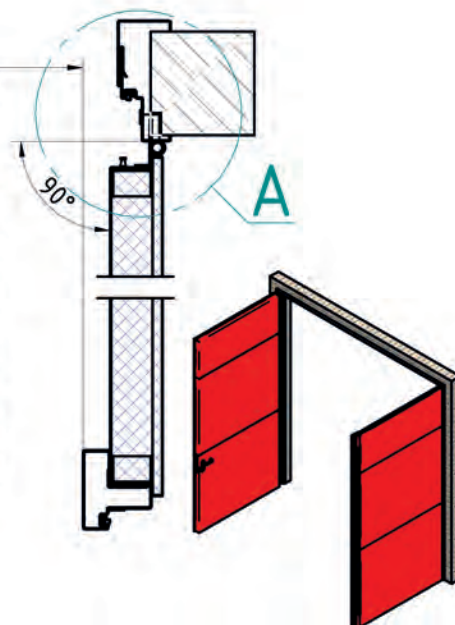
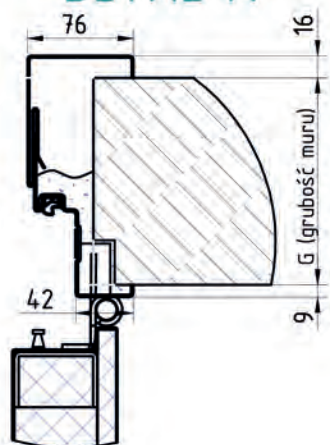


Sc₀
 (wymiar w świetle przejścia skrzydła
 czynnego przy kącie 90°)

S-160
 (wymiar w świetle przejścia przy kącie 90°)

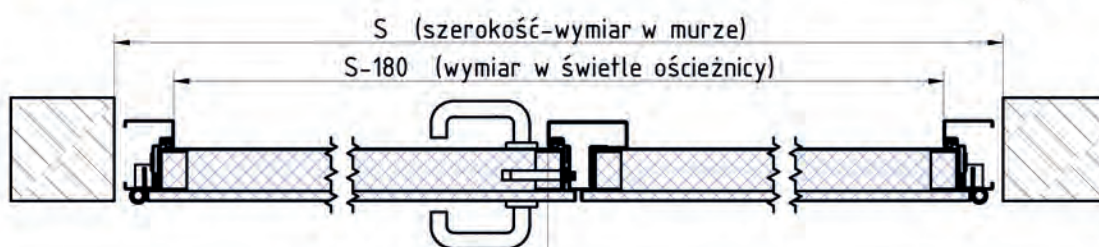
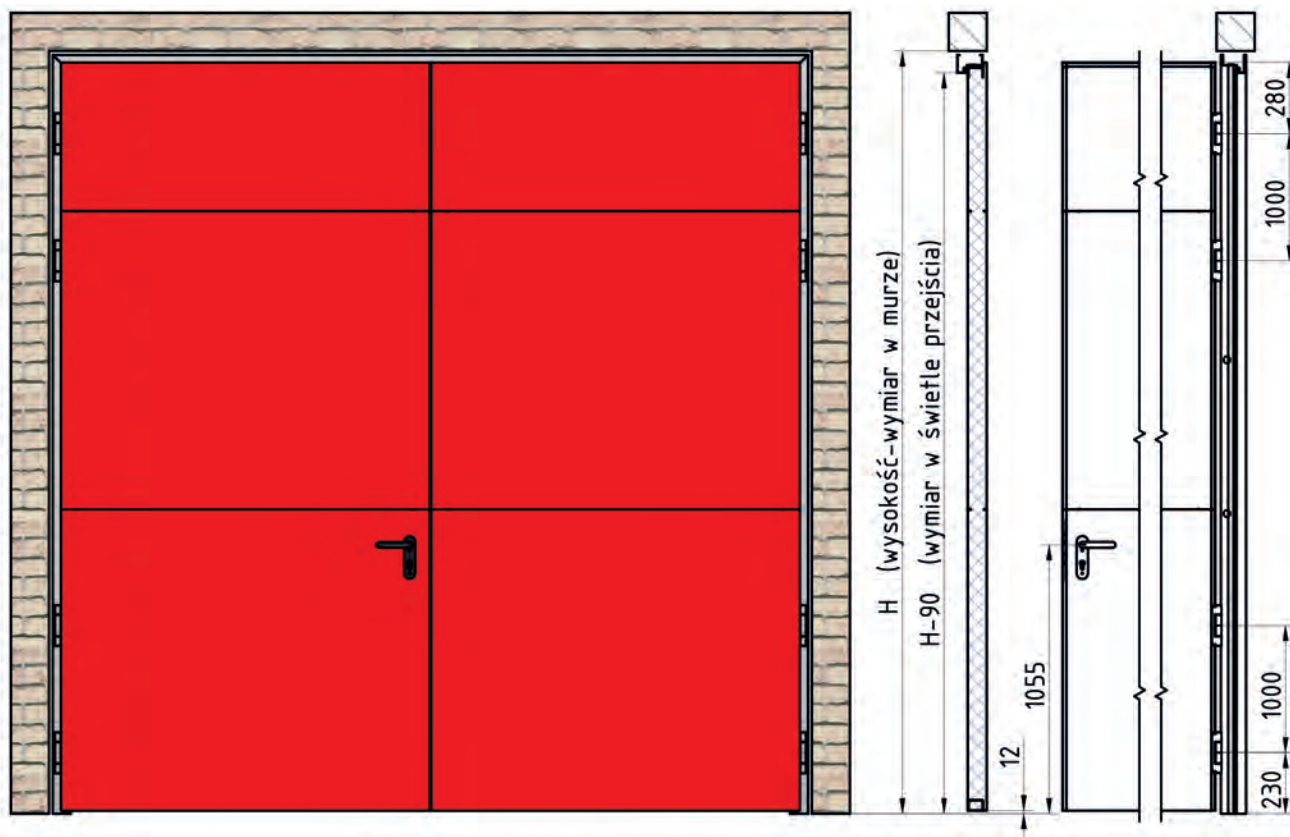


DETAL A

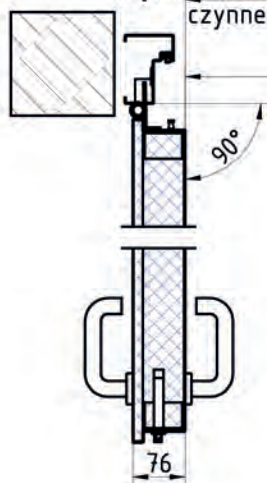


maksymalny wymiar w świetle muru:
 szerokość: 4500 mm
 wysokość: 4500 mm

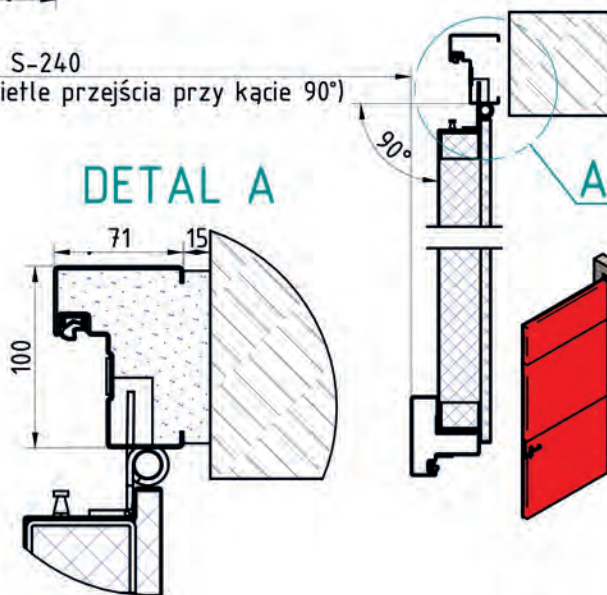
drzwi (bramy) stalowe, dwuskrzydłowe typu mcr ALPE W - ODPORNOŚĆ OGNIOWA EI₂60
OŚCIEŻNICA WEWNĘTRZNA, ZAWIASY REGULOWANE 3D (STANDARD)



Sc₀
 (wymiar w świetle przejścia skrzydła
 czynnego przy kącie 90°)



S-240
 (wymiar w świetle przejścia przy kącie 90°)



maksymalny wymiar w świetle muru:
 szerokość: 4500 mm
 wysokość: 4500 mm



Drzwi stalowe mcr ALPE W

 **merc**or

ASSA ABLOY